



1160 eHoftrac

Hoftrac



1160 eHoftrac Technische Daten

Motordaten

Elektromotor

| | |
|---------------------------------|--------|
| Fahrmotor, Leistung S2 (60 min) | 6,5 kW |
| Hubmotor, Leistung S3 (15 %) | 9 kW |

Batterie Standard

| | |
|--|--------|
| Batteriespannung | 48 V |
| Nennkapazität K5 | 240 Ah |
| Batteriegewicht | 394 kg |
| Ladezeit | 8 h |
| Laufzeit harter Dauereinsatz mit schwerem Materialumschlag, ununterbrochener Betrieb | 1,5* h |



| | |
|---|--------------------|
| Laufzeit normale landwirtschaftliche Tätigkeiten, ununterbrochener Betrieb | 2 - 3,5* h |
| Laufzeit normale landwirtschaftliche Tätigkeiten mit Unterbrechungen (30min Fahren, 30min Stillstand) | bis 4* h |
| Batterie Optional | |
| Batteriespannung | 48 V |
| Nennkapazität K5 | 300 Ah |
| Batteriegewicht (±5 %) | 450 kg |
| Ladezeit | 6 h |
| Laufzeit harter Dauereinsatz mit schwerem Materialumschlag, ununterbrochener Betrieb | 2,1* h |
| Laufzeit normale landwirtschaftliche Tätigkeiten, ununterbrochener Betrieb | 2,8 - 4,5* h |
| Laufzeit normale landwirtschaftliche Tätigkeiten mit Unterbrechungen (30min Fahren, 30min Stillstand) | bis 5* h |
| Elektrische Anlage | |
| Betriebsspannung | 12 V |
| Gewichte | |
| Betriebsgewicht (Standard) | 2350 kg |
| Kipplast mit Schaufel - Maschine gerade | 1348 kg |
| Kipplast mit Palettengabel - Maschine gerade | 1089 kg |
| Fahrzeugdaten | |
| Achse | T80 |
| Fahrerstand (optional) | FSD (eps, epsPlus) |
| Fahrgeschwindigkeit | 0 - 15 km/h |
| Fahrstufen | 1 |
| Hydrauliköltankinhalt | 18,5 l |
| Hydraulikanlage | |
| Arbeitshydraulik - Fördermenge | 32 l/min |
| Arbeitshydraulik - Arbeitsdruck | 225 bar |
| Antrieb | |
| Antriebsart | elektrisch |
| Fahrtrieb | Gelenkwelle |
| Lärmkennwerte | |
| Gemittelter Schallleistungspegel LwA | 91,8 dB(A) |
| Garantierter Schallleistungspegel LwA | 92 dB(A) |
| Angegebener Schalldruckpegel LpA | 76 dB(A) |

*Die Laufzeiten der Batterie sind stark von den jeweiligen Einsatzbedingungen, der Arbeitsaufgabe und der Fahrweise abhängig. Das kann dazu führen, dass auch eine längere Laufzeit erreicht werden kann. Die angegebenen Laufzeiten können im Extremfall aber auch unterschritten werden. Ein unterbrochener Betrieb (z.B. 30 min Fahren 30 min Stillstand) verlängert die Laufzeit der Batterie.



Kipplastberechnung nach ISO 14397

FSD = Fahrerschutzdach

eps = Easy Protection System (klappbares Fahrerschutzdach)

Vibrationen (gewichteter Effektivwert)

Hand-Arm-Vibrationen: Die Hand-Arm-Vibrationen betragen nicht mehr als $2,5 \text{ m/s}^2$

Ganzkörpervibrationen: Diese Maschine ist mit einem Fahrersitz ausgerüstet der die Anforderung von EN ISO 7096:2000 erfüllt.

Bei bestimmungsgemäßer Verwendung des Laders variieren die Ganzkörpervibrationen von unter $0,5 \text{ m/s}^2$ bis zu einem kurzfristigen Maximalwert.

Es wird empfohlen, bei der Berechnung der Vibrationswerte nach ISO/TR 25398:2006, die in der Tabelle angegebenen Werte zu verwenden. Dabei sind die tatsächlichen Einsatzbedingungen zu berücksichtigen.

Teleskoplader sind wie Radlader nach Betriebsgewicht einzuordnen.

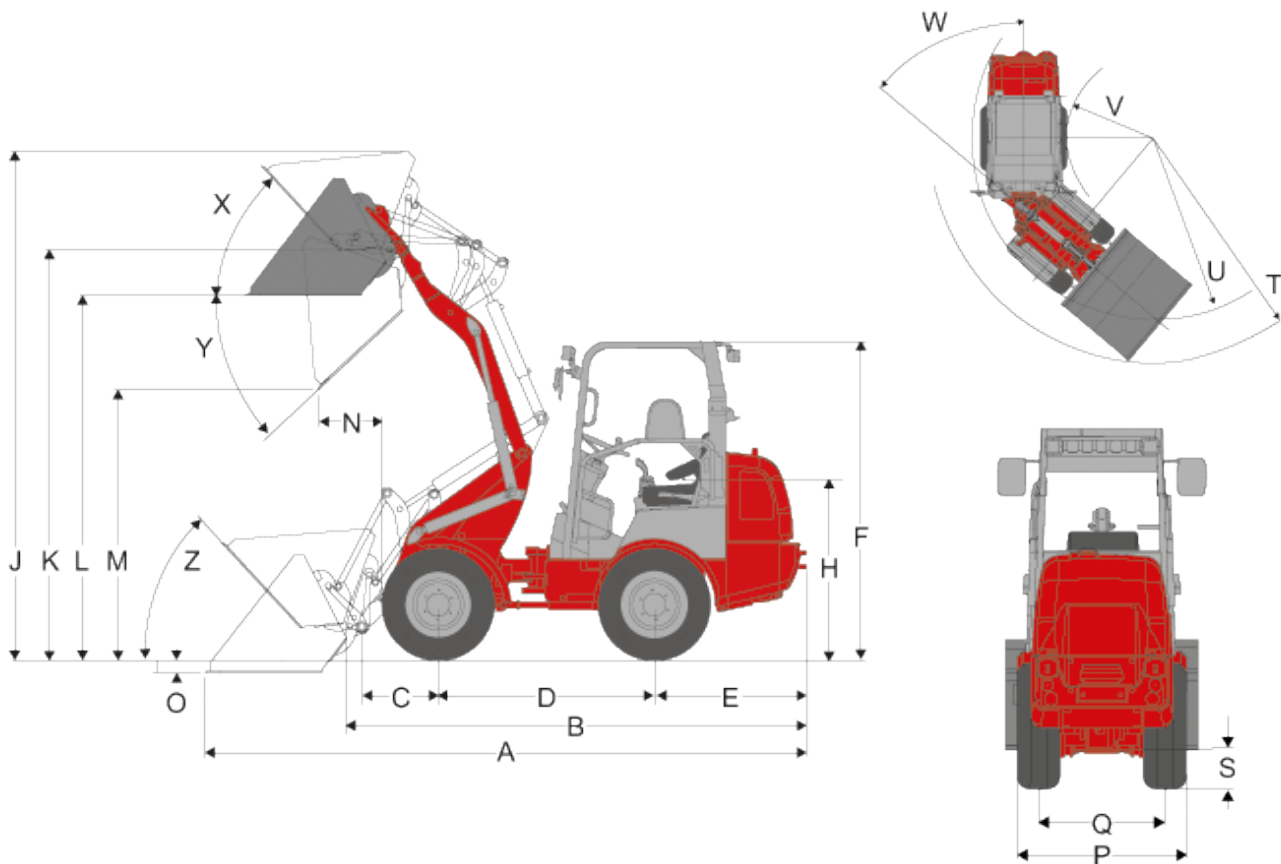
| Laderart | Typische Betriebsbedingung | Mittelwert | | | Standardabweichung (s) | | |
|---|--|--|--|------------------------------------|--|--|------------------------------|
| | | $1,4 \cdot a_{w,eqx}$ [m/s ²] | $1,4 \cdot a_{w,eqy}$ [m/s ²] | $a_{w,eqz}$ [m/s ²] | $1,4 \cdot s_x$ [m/s ²] | $1,4 \cdot s_y$ [m/s ²] | s_z [m/s ²] |
| Kompakt-Radlader (Betriebsgewicht < 4500kg) | Load & carry (Lade- und Transportarbeiten) | 0,94 | 0,86 | 0,65 | 0,27 | 0,29 | 0,13 |
| Radlader (Betriebsgewicht > 4500kg) | Load & carry (Lade- und Transportarbeiten) | 0,84 | 0,81 | 0,52 | 0,23 | 0,2 | 0,14 |
| | Einsatz in der Gewinnung (raue Einsatzbedingungen) | 1,27 | 0,97 | 0,81 | 0,47 | 0,31 | 0,47 |
| | Überführungsfahrt | 0,76 | 0,91 | 0,49 | 0,33 | 0,35 | 0,17 |
| | V-Betrieb | 0,99 | 0,84 | 0,54 | 0,29 | 0,32 | 0,14 |



1160 eHoftrac

Hoftrac

1160 eHoftrac Abmessungen



| | | |
|---|--|----------|
| A | Gesamtlänge | 3.983 mm |
| B | Gesamtlänge (ohne Schaufel) | 3.005 mm |
| C | Schaufeldrehpunkt (bis Achsmitte) | 508 mm |
| D | Radstand | 1.468 mm |
| E | Hecküberhang | 917 mm |
| F | Höhe mit Fahrerschutzdach fest | 2.257 mm |
| | Höhe mit Fahrerschutzdach klappbar (eps) | 2.361 mm |



| | | |
|---|--|----------|
| | Höhe mit Fahrerschutzdach klappbar, umgeklappt (eps) | 1.948 mm |
| H | Sitzhöhe | 1.293 mm |
| J | Gesamtarbeitshöhe | 3.443 mm |
| K | Schaufeldrehpunkt (max. Hubhöhe) | 2.760 mm |
| L | Überladehöhe | 2.441 mm |
| M | Ausschütthöhe | 1.819 mm |
| N | Reichweite (bei M) | 498 mm |
| O | Schürftiefe | 77 mm |
| P | Gesamtbreite | 1.044 mm |
| Q | Spurbreite | 780 mm |
| S | Bodenfreiheit | 255 mm |
| T | Radius (max. außen) | 2.592 mm |
| U | Radius (am Außenrand) | 2.138 mm |
| V | Innenradius | 1.017 mm |
| W | Knickwinkel | 50 ° |
| X | Rückrollwinkel (bei max. Hubhöhe) | 50 ° |
| Y | Auskippwinkel | 40 ° |
| Z | Rückrollwinkel (am Boden) | 49 ° |



1160 eHoftrac

Hoftrac

1160 eHoftrac Serienausstattung

Elektromotor Fahrtrieb

- 6,5 kW

Elektromotor Arbeitshydraulik

- 9 kW

Antrieb

- Kompaktachse T80
- Elektrischer Antrieb, Fahrtrichtung wählbar über Joystick
- Aktive Stillstandregelung, das Fahrzeug wird vom Motor gehalten
- Hill-Hold Funktion: Bei Stillstand am Berg hält der Elektromotor die Maschine fest
- Bereifung 10.0 / 75 - 15.3 AS ET10

Lenkung

- Hydraulische Knick- Pendellenkung, 12° Pendelwinkel

Hydraulik

- 3. Steuerkreis vom DN10
- Arretierung für Steuerventil

Fahrerstand

- Fahrerschutzdach mit Rückhaltesystem ROPS/FOPS geprüft
- Komfortsitz mit Sicherheitsgurt voll gefedert, Gewichts-, Rücken- und Längsverstellung, 60mm Federweg
- Joystick mit Fahrtrichtungsschalter

Sonstiges

- Arbeitsscheinwerfer (2 vorn, 1 hinten)
- Betriebsstundenzähler
- Batterie Ladestandsanzeige
- mechanisches Schnellwechselsystem für Anbauwerkzeuge



1160 eHoftrac

Hoftrac

1160 eHoftrac Optionen

Für den 1160 eHoftrac muss eine Batterie gewählt werden:

- Batterie 48V 240 Ah
- Batterie 48V 300 Ah

Ladegerät für Batterie

- Ladegerät 400 V / 65 A für Batterie 48V 240 Ah
- Ladegerät 400 V / 120 A für Batterie 48V 300 Ah

Fahrerstand

- Armlehne rechts
- eps (Easy Protection System) - klappbares Fahrerschutzdach
- Verstellbare Lenksäule
- Luftgefederter Komfortsitz (Stoff / Kunstleder)
- Sitzheizung
- Spurverbreiterung (+30mm)

Beleuchtung

- LED Arbeitsscheinwerfer, 2 vorn 1 hinten
- Beleuchtung nach StVZO
- Rundumkennleuchte

Hydraulik

- Druckloser Rücklauf (vorn)
- 3. Steuerkreis komfort
- 4. Steuerkreis komfort
- Steckkupplung Faster (Maschinen- oder Anbauwerkzeugeseitig)
- Raste für Steuerhebel (einfach)
- Hydraulikanschluss hinten zusätzlich (doppeltwirkend)

Elektroanschlüsse

- Steckdose vorn, 3 oder 7-polig (einfache oder doppelte Funktion)

Sonstiges

- Hohe Hubhöhe
- Hydraulisches Schnellwechselsystem für Anbauwerkzeuge
- Rückfahrwarneinrichtung
- Selbstbergekupplung
- Handhebelfettpresse
- Kombitasche mit Warndreieck und Verbandkasten



- Schaufelstandanzeige
- Werkzeugbox
- Werkzeugsatz
- Sonderlackierung
- TÜ Gutachten
- Kennzeichenhalterung

Hinweis

Bitte beachten Sie, dass das Produktangebot landesspezifisch variieren kann. Unter Umständen sind die hier dargestellten Inhalte / Produkte in Ihrem Land nicht erhältlich. Genauere Informationen zur Motorleistung entnehmen Sie bitte der Betriebsanleitung; die tatsächlich abgegebene Leistung kann aufgrund spezifischer Betriebskonditionen variieren.

Änderungen und Irrtümer vorbehalten. Abbildungen ähnlich.

Copyright © 2018 Weidemann GmbH.